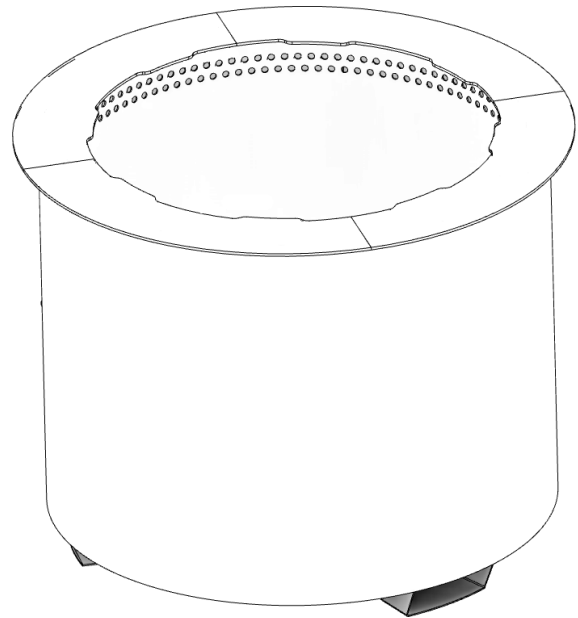


Owner's Instruction and Operation Manual



Model Number:
USSLP21 & USSLP31

**PATENT
PENDING**



* All Pictures In This Manual Are For Illustrative Purposes Only. Actual Product May Vary.

853924B-0504M

Save These Instructions In A Safe Place For Future Reference.



SAFETY NOTICE: If this fire pit is not properly used, a house or forest fire may result. For your safety, follow the installation instructions. Contact local building or fire officials about permits, restrictions and installation requirements in your area. **NEVER OPERATE THIS PRODUCT WHILE UNATTENDED.**



CAUTION! Please read this entire manual before you use your fire pit. Failure to follow instructions may result in property damage, bodily injury, or even death. Improper Use Will Void Your Warranty!



CALIFORNIA PROPOSITION 65 WARNING:

This product can expose you to chemicals including carbon monoxide, which is known to the State of California to cause cancer, birth defects, and/or other reproductive harm. For more information, go to www.P65warnings.ca.gov

THIS MANUAL IS SUBJECT TO CHANGE WITHOUT NOTICE.

SAFETY NOTICE

OPERATING SAFETY PRECAUTIONS

- **HOT WHILE IN OPERATION. KEEP CHILDREN, CLOTHING, AND FURNITURE AWAY. CONTACT MAY CAUSE SKIN BURNS. DO NOT TOUCH THE APPLIANCE UNTIL IT HAS COOLED.**

WARNING: EXPLOSION HAZARD

- **NEVER USE CHEMICALS, GASOLINE, GASOLINE-TYPE LANTERN FUEL, KEROSENE, CHARCOAL LIGHTER FLUID, OR SIMILAR FLAMMABLE LIQUIDS TO START OR "FRESHEN UP" A FIRE IN THE APPLIANCE.**
- **KEEP ALL FLAMMABLE LIQUIDS, ESPECIALLY GASOLINE, OUT OF THE VICINITY OF THE APPLIANCE - WHETHER IN USE OR IN STORAGE.**

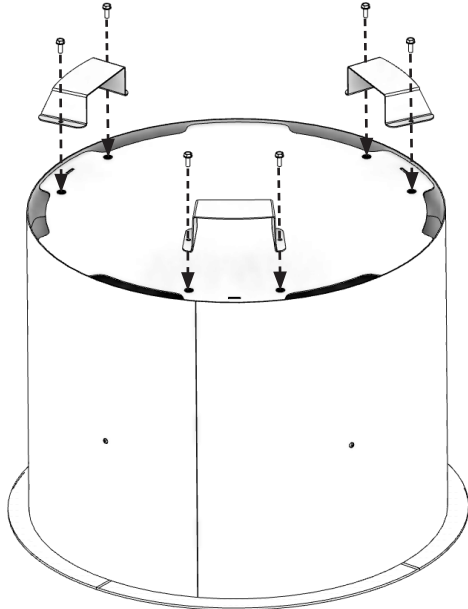
1. Do not use this fire pit until you have read the operating instructions and user warnings.
2. Serious injury, death, and/or property damage may occur if the above instructions are not followed.
3. Use only on non-cumbustable surfaces. Do not use on a deck.
4. For outdoor use only and should not be used in a building, a garage, or any other enclosed area.
5. Do not use in an area with heavy grass, leaves, or other cumbustibles.
6. Extremely hot when in use. Never attempt to touch or move the firepit during use or before it has completely cooled down.
7. Do not use the fire pit for indoor heating. Toxic carbon monoxide can accumulate and cause asphyxiation and possibly death.
8. Not for commercial use.
9. This fire pit is not to be operated by children, this fire pit is not a toy.
10. Never leave the fire pit unattended, especially when children and pets are nearby.
11. This fire pit is not to be used in a boat or recreational vehicle.
12. Always use this fire pit in accordance with all applicable local, state, and national codes. Contact your local fire department for details.
13. Always check for local fire restrictions or bans before use.
14. When using the fire pit, exercise the same precautions you would with any open fire.
15. The use of alcohol, prescription or non-prescription drugs may impair the consumer's ability to operate the fire pit safely.
16. The fire pit is designed for use with standard firewood logs and may not function properly with other fuel sources.
17. Do not store or use LP gas cylinders within 30 feet of the fire pit while it is in operation.
18. Do not use this fire pit near automobiles, trucks, vans, or recreational vehicles.
19. Do not use this fire pit under any overhead or near any unprotected combustibile constructions. Avoid using under or near any overhanging trees or shrubs.
20. Do not wear flammable or loose clothing when operating the fire pit.
21. Do not use the fire pit in windy conditions.
22. Keep all electrical cords away from the fire pit.
23. All surfaces of this fire pit are extremely hot when in operation. To avoid burns and serious injury, do not touch the fire pit until the fire is completely out and it has completely cooled. Never touch the coals or ash to see if they're still warm.
24. Do not attempt to move or store this fire pit until all fire, coals, and ashes are completely extinguised and the unit has completely cooled.
25. Do not remove any coals or ash or clean the fire pit until the coals and ash are completely extinguised and the unit has completely cooled.
26. Do not lean over the fire pit when lighting or when it is in use.
27. Avoid breathing smoke from the fire and avoid getting smoke in your eyes.
28. The fire pit should be inspected and cleaned regularly after each use.
29. After a period of non-use, check the fire pit for signs of damage and creosote buildup. Do not operate until necessary repairs and/or cleanup is done.
30. Do not use water to extinguish the fire in the firepit.

ASSEMBLY INSTRUCTIONS

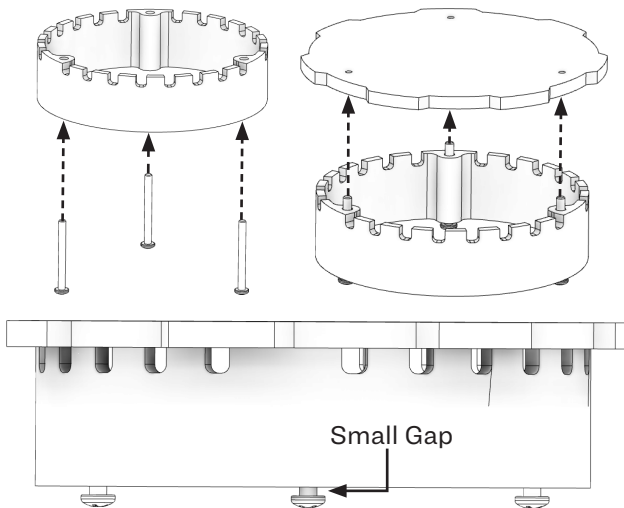
FOR CUSTOMER SERVICE CALL: 800-750-2723 EXT 5050

CAUTION: Use appropriate help, tools, and techniques when lifting or moving heavy objects.

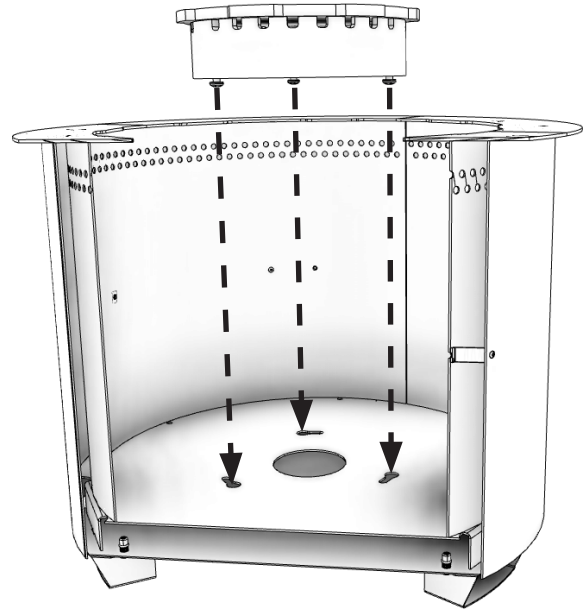
1. With assistance from a second person, carefully flip the firepit over. Use the provided six (6) 10-24 screws to secure the legs to the bottom of the unit.



2. Fasten the burner bottom to the burner top using (3) 1/4-20 bolts. Slide each bolt through the bottom side of the bottom burner. The bolts will then screw into the burner top. **NOTE:** Leave a small gap between the bolt head and bottom burner about the thickness of the firepit bottom (approximately 1/16" to 1/8").



3. After assembling all the burner pieces, place it into the bottom of the firepit. Align the burner studs with the holes in the bottom of the firepit. Rotate the burner clockwise to lock into position. **NOTE: If a replacement Burner Kit (893653) is needed please call customer service.**

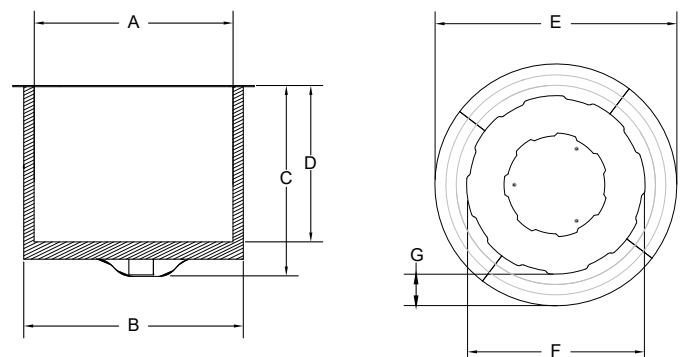


USSPL21

A	Inside Bowl Diameter	17.3in
B	Outside Bowl Diameter	19.1in
C	Total Height	16.5in
D	Inside Height	13.6in
E	Outside Rim Diameter	21.0in
F	Inside Rim Diameter	15.4in
G	Rim Width	2.7in

USSPL31

A	Inside Bowl Diameter	25.5in
B	Outside Bowl Diameter	27.1in
C	Total Height	16.5in
D	Inside Height	13.5in
E	Outside Rim Diameter	31.0in
F	Inside Rim Diameter	22.0in
G	Rim Width	4.5in



FUELING YOUR FIRE PIT

The operation of this wood fire pit in a manner inconsistent with the owner's manual will void your warranty. Waste and other flammable materials should not be burned in your fire pit. **DO NOT BURN:**

1. Garbage;
2. Lawn clippings or yard waste;
3. Materials containing rubber, including tires;
4. Materials containing plastic;
5. Waste petroleum products, paints or paint thinners, or asphalt products;
6. Materials containing asbestos;
7. Construction or demolition debris;
8. Railroad ties or pressure-treated wood;
9. Manure or animal remains;
10. Saltwater driftwood or other previously salt water-saturated materials;
11. Unseasoned wood; or
12. Paper products, cardboard, plywood, or particleboard. (The prohibition against burning these materials does not prohibit the use of fire starters made from paper, cardboard, sawdust, wax, and similar substances to start a fire in an affected wood heater.)

Burning these materials may result in the release of toxic fumes or render the heater ineffective and cause smoke.

USE SEASONED FIREWOOD

Deadwood lying on the forest floor should be considered wet and requires full seasoning time. Standing deadwood can usually be considered to be about 2/3 seasoned. Smaller pieces of wood will dry faster. All logs exceeding 6" in diameter should be split. The wood should not be stored directly on the ground. Air should circulate through the logs. A 24" to 48" air space should be left between each row of logs, which should be placed in the sunniest location possible. The upper layer of wood should be protected from the element but not the sides. A good indicator of if the wood is ready to burn is to check the piece ends. If cracks are radiating in all directions from the center then the wood should be dry enough to burn. If your wood sizzles in the fire, even though the surface is dry, it may not be fully cured and should be seasoned longer. It is **EXTREMELY IMPORTANT** that you use **DRY WOOD** only in your fire pit. The wood should have dried for 9 to 15 months, such that the moisture content (in weight) is reduced below 20% of the weight of the log. It is very important to keep in mind that even if the wood has been cut for one, two, or even more years, it is not

necessarily dry, if it has been stored in poor conditions. Under extreme conditions, it may rot instead of drying. This point cannot be overstressed; the vast majority of the problems related to the operation of a fire pit is caused by the fact that the wood used was too damp or had dried in poor conditions. These problems can be:

- ignition problems
- low energy yield
- smoking
- incomplete log combustion

Do not burn manufactured logs made of wax impregnated sawdust or logs with any chemical additives. Manufactured logs made of 100% compressed sawdust can be burned, but be careful burning too much of these logs at the same time. Start with one manufactured log and see how the fire pit reacts. You can increase the number of logs burned at a time.

CLEANING YOUR FIRE PIT

Once the fire has gone out and the pit has been given sufficient time to cool you may empty any ash. Empty as much ash out of the fire pit as possible if rain is expected, or before water is used to clean it. **NOTE:** Optional firepit shovel available for purchase.

ASH DISPOSAL

CAUTIONS:
<ul style="list-style-type: none"> • ASHES COULD CONTAIN HOT EMBERS EVEN AFTER TWO DAYS WITHOUT OPERATING THE FIREPIT.

Ashes should be placed in a metal container with a tight-fitting lid. The closed container of ashes should be placed on a non-combustible floor or the ground, away from all combustible materials, pending final disposal. The ashes should be retained in the closed container until all cinders have thoroughly cooled.

If you need to dispose of ashes without a metal container then take these precautions: Empty ashes in an area free of any combustibles then drown the ashes with water. Next, mix the ashes and embers and scrape all partially-burned sticks and logs to make sure all the hot embers are off them. Stir the embers after they are covered with water and make sure that everything is wet. Feel for heat left in coals, embers, and any partially-burned wood. Once you think you are done, take an extra minute and add more water. Check the entire area possible sparks or embers. If it is too hot to touch, it is too hot to leave.

ALIMENTER VOTRE Foyer

L'utilisation de ce foyer au bois d'une manière non conforme au manuel du propriétaire annulera votre garantie. Les déchets et autres matières inflammables ne doivent pas être brûlés dans votre foyer. NE PAS BRÛLER :

1. Des ordures;
2. Des déchets de tonte ou résidus de jardin;
3. Des matériaux contenant du caoutchouc, incluant les pneus;
4. Des matériaux contenant du plastique;
5. Des déchets de produits du pétrole, des peintures ou diluants à peinture, ou des produits d'asphalte;
6. Des matériaux contenant de l'amiante;
7. Des débris de construction ou de démolition;
8. Des traverses de voie ferrée ou du bois traité sous pression;
9. Du fumier ou des restes d'animaux;
10. Du bois flotté salé ou d'autres matériaux précédemment saturés d'eau salée;
11. Du bois non séché; ou
12. Produits de papier, carton, contreplaqué ou panneau de particules. (L'interdiction de brûler ces matériaux n'empêche pas l'utilisation d'allume-feu composés de papier, de carton, de sciure, de cire et autres substances similaires afin d'allumer un feu dans un appareil de chauffage au bois.)

Brûler ces matériaux peut causer l'émission de fumées toxiques ou rendre l'appareil de chauffage inefficace et causer de la fumée.

UTILISER DU BOIS DE CHAUFFAGE SÉCHÉ

Le bois mort gisant sur le sol de la forêt doit être considéré comme humide et nécessite un temps de maturation complet. On peut généralement considérer que le bois mort sur pied a séché aux 2/3 environ. De plus petits morceaux de bois sécheront plus rapidement. Toutes les bûches excédant 15,2 cm (6 po) de diamètre doivent être fendues. Le bois ne doit pas être entreposé directement sur le sol. L'air doit pouvoir circuler à travers la corde de bois. Un espace de 61 à 121,9 cm (24 à 48 po) doit être laissé entre chaque rangée de bûches, qui doivent être placées dans un endroit comportant le plus d'ensoleillement possible. La couche externe du bois doit être protégée des éléments, mais pas la surface latérale. Pour savoir si le bois est prêt à brûler, il suffit de vérifier les extrémités des pièces. Si des fentes rayonnent dans toutes les directions à partir du centre, le bois est sans doute assez sec pour être brûlé. Si votre bois grésille quand il brûle, même si la surface est sèche, il n'est peut-être pas entièrement sec et doit être laissé à sécher plus longtemps. Il est **EXTREMEMENT IMPORTANT** d'utiliser uniquement du BOIS SEC dans votre foyer. Le bois doit avoir séché pendant 9 à 15 mois afin que la teneur en humidité (en poids) soit réduite à moins de 20 % du poids de la bûche. Il est très important de garder à l'esprit que même si le bois est coupé depuis un,

deux ou même trois ans, il n'est pas nécessairement sec et a peut-être été entreposé dans des conditions médiocres. Sous des conditions extrêmes, il peut pourrir au lieu de sécher. On ne saurait trop insister sur ce point : la grande majorité des problèmes liés au fonctionnement d'un foyer sont dus à l'utilisation d'un bois trop humide ou séché dans de mauvaises conditions. Ces problèmes peuvent être :

- problèmes d'allumage
- faible rendement énergétique
- fumer
- combustion incomplète des bûches

Ne brûlez pas de bûches fabriquées à partir de sciure imprégnée de cire ou de bûches contenant des additifs chimiques. Les bûches fabriquées à 100 % de sciure de bois compressée peuvent être brûlées, veillez toutefois à ne pas brûler trop de ces bûches à la fois. Commencez par une bûche fabriquée et voyez comment le foyer réagit. Vous pouvez augmenter le nombre de bûches brûlées à la fois.

NETTOYAGE DE VOTRE Foyer

Une fois que le feu s'est éteint et que la fosse a eu le temps de refroidir, vous pouvez vider les cendres. Videz autant de cendres que possible du foyer si vous prévoyez de la plier ou avant d'utiliser de l'eau pour le nettoyer. REMARQUE : Une pelle pour foyer est disponible en option.

MISE AU REBUT DES CENDRES

PRÉCAUTIONS :

- LES CENDRES PEUVENT CONTENIR DES BRAISES CHAUDES MÊME APRÈS DEUX JOURS SANS AVOIR FAIT FONCTIONNER LE Foyer.

Les cendres doivent être placées dans un récipient en métal recouvert d'un couvercle bien ajusté. Le récipient de cendres fermé doit être placé sur un plancher incombustible ou sur le sol, loin des matériaux combustibles, en attendant sa mise au rebut finale. Les cendres doivent être conservées dans le récipient fermé jusqu'à ce que toutes les cendres aient complètement refroidi.

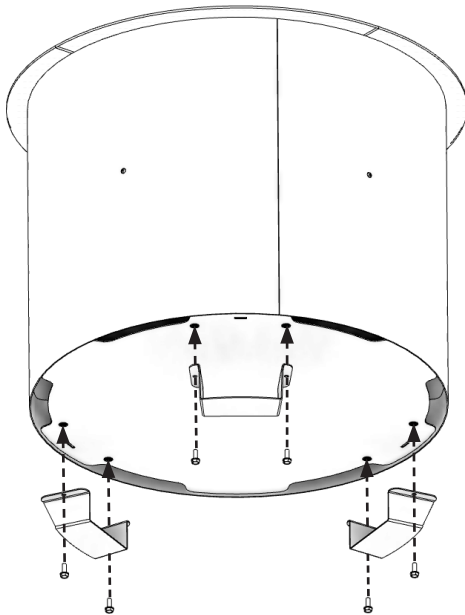
Si vous devez vous débarrasser des cendres sans récipient métallique, prenez les précautions suivantes : Videz les cendres dans un endroit exempt de tout combustible, puis noyez les cendres dans l'eau. Ensuite, mélangez les cendres et les braises et grattez tous les bâtons et bûches partiellement brûlés pour vous assurer que toutes les braises chaudes en sont retirées. Remuez les braises après les avoir recouvertes d'eau et assurez-vous que tout est bien mouillé. Sentez la chaleur laissée par les charbons, les braises et tout bois partiellement brûlé. Lorsque vous pensez avoir terminé, prenez une minute supplémentaire et ajoutez de l'eau. Vérifiez toute la zone pour détecter d'éventuelles étincelles ou braises. Si c'est trop chaud pour être touché, c'est trop chaud pour être laissé.

INSTRUCTIONS D'ASSEMBLAGE

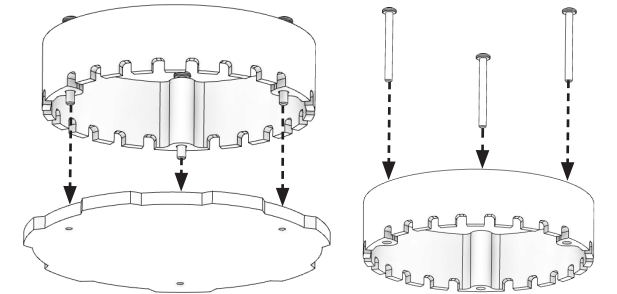
POUR LE SERVICE À LA CLIENTÈLE, APPELEZ : 800 750-2723 POSTE 5050

AVERTISSEMENT : Utilisez l'aide, les outils et les techniques appropriées pour soulever ou déplacer des objets lourds.

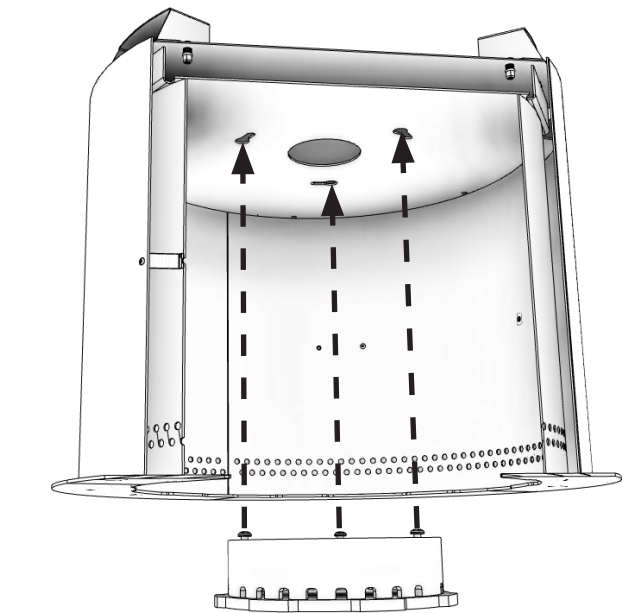
1. Avec l'aide d'une deuxième personne, retournez soigneusement le foyer. Utilisez les six (6) vis 10-24 fournies pour fixer les pieds au bas de l'unité.



2. Fixez le bas du brûleur au haut du brûleur à l'aide de (3) boulons 1/4-20. Faites glisser chaque boulon à travers le côté inférieur du brûleur inférieur. Les boulons seront ensuite vissés dans la partie supérieure du brûleur. **REMARQUE :** Laissez un petit espace entre la tête du boulon et le brûleur inférieur, de l'épaisseur du fond du foyer (environ 1/16 po à 1/8 po).



3. Après avoir assemblé toutes les pièces du brûleur, placez-le dans le fond du foyer. Alignez les goujons du brûleur avec les trous du fond du foyer. Tournez le brûleur dans le sens des aiguilles d'une montre pour le verrouiller en position. **REMARQUE : Si un kit de brûleur de rechange (893653) est nécessaire, veuillez appeler le service à la clientèle.**

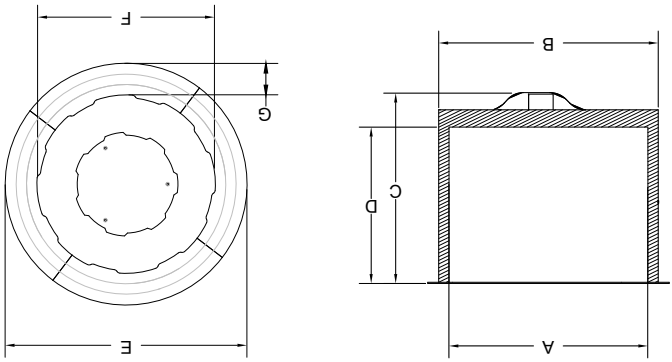


USSPL21

A	Diamètre du bol intérieur	43,9 cm (17,3 po)
B	Diamètre du bol extérieur	48,5 cm (19,1 po)
C	Hauteur	41,9 cm (16,5 po)
D	Hauteur intérieure	34,5 cm (13,6 po)
E	Diamètre de la jante externe	53,3 cm (21,0 po)
F	Diamètre de la jante intérieure	39,1 cm (15,4 po)
G	Largueur de la jante	6,8 cm (2,7 po)

USSPL31

A	Diamètre du bol intérieur	64,7 cm (25,5 po)
B	Diamètre du bol extérieur	68,8 cm (27,1 po)
C	Hauteur	41,9 cm (16,5 po)
D	Hauteur intérieure	34,3 cm (13,5 po)
E	Diamètre de la jante externe	78,7 cm (31 po)
F	Diamètre de la jante intérieure	55,8 cm (22 po)
G	Largueur de la jante	11,4 cm (4,5 po)



AVIS DE SÉCURITÉ

PRÉCAUTIONS DE SÉCURITÉ DE FONCTIONNEMENT

- CHAUD LORSQU'IL FONCTIONNE. GARDER LES ENFANTS, LES VÊTEMENTS ET LES MEUBLES À DISTANCE. LE CONTACT PEUT ENTRAÎNER DES BRÛLURES DE LA PEAU. NE PAS TOUCHER L'APPAREIL AVANT QU'IL AIT REFROIDI.

AVERTISSEMENT : RISQUE D'EXPLOSION

- NE JAMAIS UTILISER DE PRODUITS CHIMIQUES, D'ESSENCE, DE COMBUSTIBLE POUR LANTERNE DE TYPE ESSENCE, DE KÉROSÈNE, D'ALLUME-FEU POUR CHARBON DE BOIS OU DE LIQUIDES INFLAMMABLES SIMILAIRES POUR ALLUMER OU « RAFRAÎCHIR » UN FEU DANS L'APPAREIL.
- ÉLOIGNEZ TOUS LES LIQUIDES INFLAMMABLES, EN PARTICULIER L'ESSENCE, DU VOISINAGE DE L'APPAREIL, QUE CE SOIT EN COURS D'UTILISATION OU DE STOCKAGE.

1. N'utilisez pas ce foyer avant d'avoir lu les instructions d'utilisation et les avertissements de l'utilisateur.

2. Des blessures graves, la mort et/ou des dommages matériels peuvent survenir si les instructions ci-dessus ne sont pas respectées.

3. N'utiliser que sur des surfaces non combustibles. Ne pas utiliser sur une terrasse.

4. Pour un usage extérieur uniquement et ne doit pas être utilisé dans un bâtiment, un garage ou tout autre endroit fermé.

5. Ne pas utiliser dans une zone où il y a beaucoup d'herbe, de feuilles ou d'autres combustibles.

6. Extrêmement chaud lors de l'utilisation. N'essayez jamais de toucher ou de déplacer le foyer pendant son utilisation ou avant qu'il n'ait complètement refroidi.

7. N'utilisez pas le foyer pour le chauffage intérieur. Le monoxyde de carbone toxique peut s'accumuler et provoquer une asphyxie, voire la mort.

8. Ce produit n'est pas destiné à un usage commercial. Ce foyer ne doit pas être utilisé par des enfants, ce foyer n'est pas un jouet.

10. Ne laissez jamais le foyer sans surveillance, surtout lorsque des enfants et des animaux domestiques se trouvent à proximité.

11. Ce foyer ne doit pas être utilisé dans un bateau ou un véhicule récréatif.

12. Utilisez toujours ce foyer conformément à tous les codes locaux, régionaux et nationaux applicables. Contactez votre service d'incendie local pour plus de détails.

13. Avant toute utilisation, vérifiez toujours les restrictions ou interdictions locales en matière d'incendie.

INTRODUCTION

14. Lorsque vous utilisez le foyer, prenez les mêmes précautions que pour tout feu ouvert.

15. La consommation d'alcool, de médicaments sur ordonnance ou en vente libre peut nuire à la capacité du consommateur d'utiliser le foyer en toute sécurité.

16. Le foyer est conçu pour être utilisé avec des bûches de bois de chauffage standard et peut ne pas fonctionner correctement avec d'autres sources de combustible.

17. Ne stockez pas et n'utilisez pas de bouteilles de gaz liquéfié à moins de 30 pieds du foyer lorsqu'il est en marche.

18. N'utilisez pas ce foyer à proximité d'automobiles, de camions, de fourgonnettes ou de véhicules récréatifs.

19. N'utilisez pas ce foyer sous un plafond ou près d'une construction combustible non protégée. Évitez de l'utiliser sous ou près d'un arbre ou d'un arbuste en surplomb.

20. Ne portez pas de vêtements inflammables ou amples lorsque vous utilisez le foyer.

21. N'utilisez pas le foyer par temps venteux.

22. Gardez tous les cordons électriques loin du foyer.

23. Toutes les surfaces de ce foyer sont extrêmement chaudes lorsqu'il fonctionne. Pour éviter les brûlures et les blessures graves, ne touchez pas le foyer avant que le feu soit complètement éteint et qu'il ait complètement refroidi. Ne touchez jamais les charbons ou les cendres

24. Ne tentez pas de déplacer ou de ranger ce foyer avant que le feu, les charbons et les cendres ne soient complètement éteints et que l'appareil n'ait complètement refroidi.

25. Ne retirez pas les charbons ou les cendres et ne nettoyez pas le foyer avant que les charbons et les cendres ne soient complètement éteints et que l'appareil n'ait complètement refroidi.

26. Ne vous penchez pas au-dessus du foyer pour l'allumer ou lorsqu'il est utilisé.

27. Évitez de respirer la fumée de l'incendie et évitez de recevoir de la fumée dans les yeux.

28. Le foyer doit être inspecté et nettoyé régulièrement après chaque utilisation.

29. Après une période de non-utilisation, vérifiez que le foyer ne présente pas de signes d'endommagement ou d'accumulation de crasse. Ne pas faire fonctionner l'appareil jusqu'à ce que les réparations et/ou le nettoyage nécessaires soient effectués.

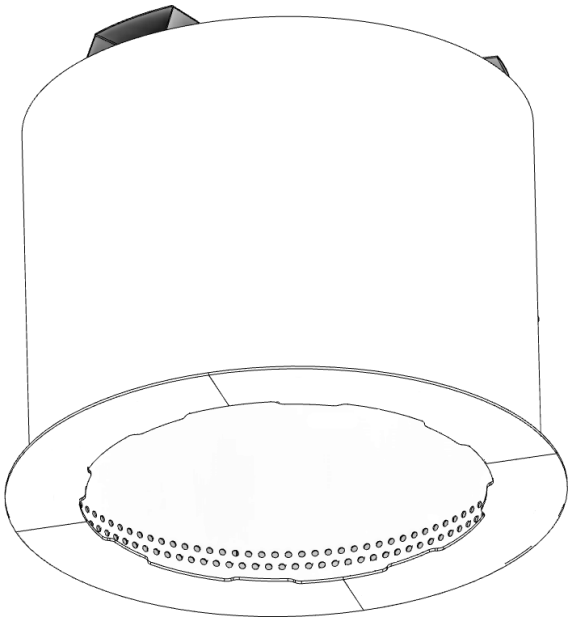
30. Ne pas utiliser d'eau pour éteindre le feu dans le foyer.

Manuel d'instruction et d'utilisation destiné au propriétaire

**UNITED STATES
STOVE CO.[®]**
ESTD 1869

Numéro de modèle :
USSLP21 et USSLP31

**EN INSTANCE
DE BREVET**



* Toutes les images contenues dans le présent manuel ne sont fournies qu'à titre d'illustration. Le produit en question peut différer de celui illustré.

Gardez les instructions dans un endroit sûr pour consultation ultérieure.



AVIS DE SÉCURITÉ : Si ce foyer n'est pas utilisé correctement, un incendie de maison ou de forêt peut se produire. Pour votre sécurité, respectez les directives d'installation. Contactez les responsables locaux de la construction ou des incendies pour connaître les permis, les restrictions et les exigences d'installation dans votre région. **NE JAMAIS FAIRE FONCTIONNER CE PRODUIT SANS SURVEILLANCE.**



AVERTISSEMENT! Veuillez lire ce manuel dans son intégralité avant d'utiliser votre nouveau foyer. Le non-respect des instructions peut entraîner des dommages matériels, des blessures corporelles, voire la mort. Une utilisation inappropriée annulera votre garantie!



AVERTISSEMENT DE LA PROPOSITION 65 DE LA CALIFORNIE :

Ce produit peut vous exposer à des produits chimiques, notamment le monoxyde de carbone, qui est connu dans l'État de Californie pour provoquer des cancers, des malformations congénitales et/ou d'autres problèmes de reproduction. Pour plus d'informations, consultez le site www.P65warnings.ca.gov

CE MANUEL EST SUSCEPTIBLE D'ÊTRE MODIFIÉ SANS PRÉAVIS.